

Disk Stor tork m dörr för tunneldisk

Produkt # _____

Modell # _____

Namn # _____

SIS # _____

AIA # _____



535039 (NLDE)

Stor tork m dörr för
tunneldisk

Kort specifikation

Pos.

Stor torkzon med dörr, för Electrolux green and clean tunneldiskmaskin. Torken använder intern och extern luft, vilket ökar torkningseffektiviteten utan högre energiförbrukning. Ljud och värmeisolerade skjutdörrar med enkel åtkomst till hela tanken. AISI 304 rostfritt stål. Passar oavsett tunneldiskens matningsriktning då den kan ändras på plats. Förinställd att anslutas till Electrolux green and clean tunneldiskmaskin utan några ändringar.

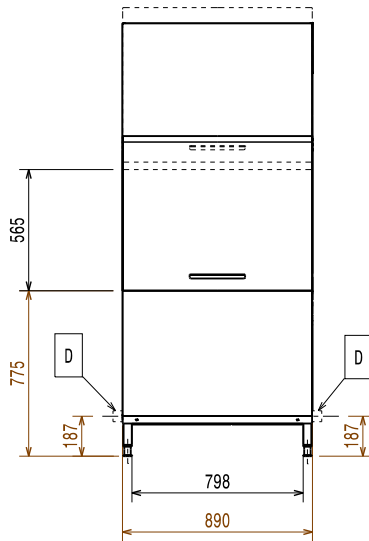
Huvudfunktioner

- Enhet som ska placeras mellan tunneldiskmaskinen och hanteringssystemet.
- Torkzonen avlägsnar alla spår av vatten från diskgodset genom en kraftig fläkt som blandar torr luft från utsidan med den inre luften och ger därmed torra tallrikar vid en temperatur tillräckligt sval för säker hantering.
- Stor balanserad inspektionsdörr möjliggör enkel åtkomst till maskinens inre komponenter. Dörren är isolerad med injektionsskum. Detta ökar styrkan samt minskar brus och värmeförlust.
- IP25-skydd mot vatten och fasta föremål.
- Elektroniskt styrd för att optimera torkresultaten.
- Körriktningen kan antingen gå vänster till höger eller höger till vänster eftersom den är reversibel på plats.
- Justerbara ben som ger åtkomst under maskinen för rengöring.

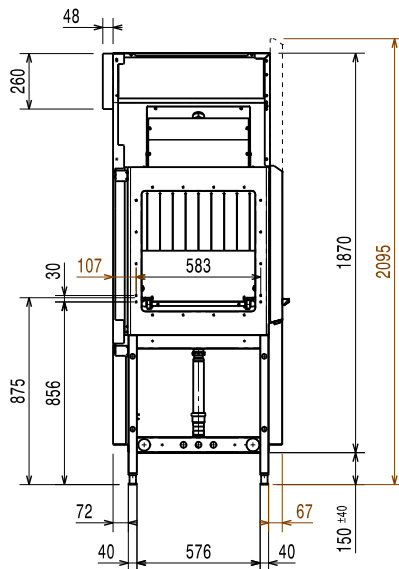
Konstruktion

- Tillverkad av högkvalitativt AISI 304 rostfritt stål.
- Kammare med helt rundade hörn och utan inre rör innebär att inga dolda smutsfällor finns.
- Lätt att installera och underhålla på grund av modulär design.

Front

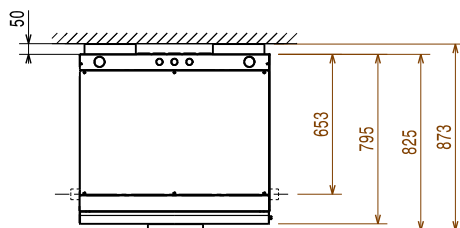


Sida



- D = Avlopp
- EI = Elektrisk anslutning
- EO = Eluttag
- EQ = Ekvipotentiaal skruv
- ES = El-signal In/Ut
- U = USB-port

Topp



Elektricitet

Spänning:	380-415 V/3N ph/50 Hz
535039 (NLDE)	
Anslutningseffekt:	8.5 kW
Värmeelement	8.25 kW
Torkfläkt, effekt:	0.23 kW

Viktig information

Luftflöde	1200 m ³ /h
Lufttemperatur:	82 °C
Ytermått, bredd	890 mm
Ytermått, djup	825 mm
Djupet kan minskas till 795 mm genom att ta bort dörrhandtaget (Endast för transportändamål).	
Ytermått, höjd	2020 mm
Höjd med luckan öppen:	2095 mm
Nettovikt:	125 kg
Fraktvikt:	148 kg
Frakthöjd:	2240 mm
Fraktbredd:	1030 mm
Fraktdjup:	910 mm
Fraktvolym:	2.1 m ³
Referensnorm för mätning av ljudet: IEC60335-2-58 bilaga AA.	

Hållbarhetsdata

Ljudnivå:	<62 dBA
------------------	---------